

## Modulare Großküchengeräteserie Elektro-Bain-Marie, einseitige Bedienung, mit Aufkantung, 2/1 GN

**Technisches Datenblatt**

 ARTIKEL # \_\_\_\_\_  
 MODELL # \_\_\_\_\_

NAME # \_\_\_\_\_

SIS # \_\_\_\_\_

AIA # \_\_\_\_\_


**588553 (MBBBBBH0AO)**

 thermaline 85 - ELECTRIC  
 BAIN MARIE TOP, 2/1 GN,  
 1SIDE OPERATION WITH  
 BACKSPLASH - 400 V

### Kurzbeschreibung

**Artikel Nr.** \_\_\_\_\_

Konstruktion gemäß DIN 18860\_2, 20 mm Deckplatte mit Tropfnase. Innerer Tragerahmen aus 2 mm und 3 mm Chromnickelstahl 1.4301 für besondere Stabilität. 2 mm Deckplatte aus Chromnickelstahl 1.4301. Konstruktion mit ebenen reinigungsfreundlichen Flächen. Durch das THERMODUL-Verbindungssystem entsteht bei Aufstellung der Geräte nebeneinander eine fugenlose Arbeitsplatte, und das Eindringen von Schmutz wird verhindert. Becken aus Chromnickelmolybdänstahl 1.4435, fugenlos in die Deckplatte geschweißt. Sicherheitssysteme für automatischen Trockengeh- und Überhitzungsschutz. Ringsum erhöhte Beckenkanten als Schutz gegen Eindringen von Schmutz. Metallknebel mit eingelassenem, hygienischem „weichem“ Silikongriff für leichte Handhabung und Reinigung. IPX5 Strahlwasserschutz.

Konfiguration: Einseitige Bedienung, Wassermischarmatur an der Rückseite, Deckplatte mit Aufkantung.

### Hauptmerkmale

- Füllmarke an Beckenseitenwand.
- Überhitzungsschutz: 1 Temperaturfühler schaltet bei Überhitzung die Stromzufuhr ab.
- Spritzschutz: IPX5
- Reinigungsfreundliches Becken mit gerundeten Ecken.
- THERMODUL Anschlussystem für nahtlose Deckplatte bei Installation von Geräten nebeneinander; so kann kein Schmutz in die Funktionskomponenten eindringen, und die Geräte können für Service oder Austausch leicht abmontiert werden.
- Metallknebel mit eingebautem, hygienischem Silikongriff für leichte Handhabung und Reinigung. Das Spezialdesign der Regler schützt vor Eindringen von Schmutz oder Flüssigkeiten in Funktionskomponenten.
- Wanne mit Aufkantung ringsum zum Vermeiden von Schmutzeindringen von der Arbeitsplatte.
- Wassertemperatur-Regelung über elektronischen Sensor mit Temperatur-oder Leistungsstufenwahl.
- Drei Sicherheitssysteme schützen vor Überhitzung; manueller Reset ohne Werkzeug.

### Konstruktion

- 2 mm Deckplatte aus Chromnickelstahl 1.4301.
- Flache Oberflächenkonstruktion mit minimalen verdeckten Bereichen zur einfachen Reinigung aller Oberflächen
- Innenrahmen für besondere Stabilität aus 2 und 3 mm dickem Chromnickelstahl 1.4301 (AISI 304).
- Wasserbecken aus Chromnickel-Molybdänstahl 1.4435 nahtlos in die Deckplatte geschweißt.
- Konstruktion gemäß DIN 18860\_2 mit 20 mm Tropfnase.

### Nachhaltigkeit



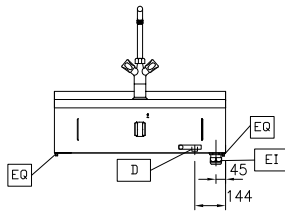
- Standby-Funktion für Energieeinsparung und schnelles Wiederaufheizen bis zur max. Temperatur.

**Genehmigung:** \_\_\_\_\_

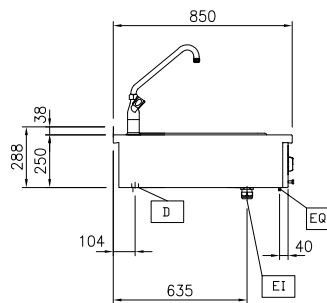
**Optionales Zubehör**

- Verbindungsschiene für Geräte mit Aufkantung PNC 912498
- Portionierbord, 800 mm Länge PNC 912526
- CNS-Portionierbord, 800 mm Länge PNC 912556
- Klappbord PNC 912579
- Klappbord PNC 912580
- Seitenbord PNC 912586
- Seitenbord PNC 912587
- Seitenbord PNC 912588
- CNS-Rückwand, 800x700 mm PNC 913013
- Endschiene, bündig, links, für Gräte mit Aufkantung PNC 913115
- Endschiene, bündig, rechts, für Geräte mit Aufkantung PNC 913116
- Deckel für Bain-Marie GN 2/1 PNC 913147
- Endschiene (12,5 mm) für Geräte mit Aufkantung, links PNC 913206
- Endschiene (12,5 mm) für Geräte mit Aufkantung, rechts PNC 913207
- U-Profil, Rücken an Rücken tl80/85/90 für Geräte mit Aufkantung (Preis pro lfm) PNC 913226
- - NOT TRANSLATED - PNC 913231
- Energie-Optimierer 14A PNC 913244
- - NOT TRANSLATED - PNC 913297
- Seitenwand TL85 Wandmontage (L) H400 PNC 913632
- Seitenwand TL85 Wandmontage (R) H400 PNC 913633
- Seitenwand TL85 Wandmontage (L) H400, flächenbündig PNC 913634
- Seitenwand TL85 Wandmontage (R) H400, flächenbündig PNC 913635
- TL85/90 Wandmontageset - TOP 800 mm PNC 913652
- - NOT TRANSLATED - PNC 913658
- Filter = 800 mm - Thermaline 80/85/90 PNC 913665
- - NOT TRANSLATED - PNC 913676

Front



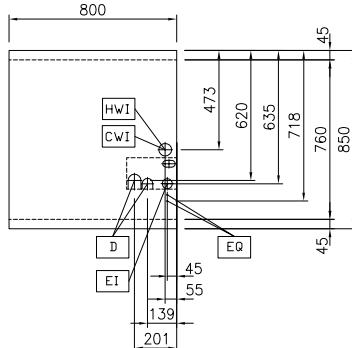
Seite



D = Ablauf  
DO = Überlaufrohr  
EI = Elektroanschluss  
EQ = Equipotentialschraube

WI = Wasserzulauf

oben



## Elektrisch

Netzspannung:  
588553 (MBBBBH0AO) 400 V/3N ph/50/60 Hz  
Gesamt-Watt 3 kW

## Schlüsselinformation

<b>Konfiguration</b>	einseitig bedienbar; Oberbau
<b>Anzahl Becken:</b>	1
<b>Beckenabmessungen (Nutzinhalt) Länge:</b>	630 mm
<b>Beckenabmessungen (Nutzinhalt) Höhe:</b>	170 mm
<b>Beckenabmessungen (Nutzinhalt) Tiefe:</b>	510 mm
<b>Beckeninhalt:</b>	10 lt MIN; 65 lt MAX
<b>Thermostatbereich:</b>	30 °C MIN; 90 °C MAX
<b>Außenabmessungen, Länge:</b>	800 mm
<b>Außenabmessungen, Tiefe:</b>	850 mm
<b>Außenabmessungen, Höhe:</b>	250 mm
<b>Nettogewicht:</b>	30 kg

## Nachhaltigkeit

Durchschnittlicher Verbrauch 7.5 Amps